

目 录

● 简介——梵东尼超静音中央新风系统.....	2
第一主题.....	2
fantoni 梵东尼对通风的定义.....	2
第二主题.....	3
fantoni 超静音中央新风基本原理.....	3
第三主题.....	3
人性化产品设计.....	3
第四主题.....	4
梵东尼超静音新风系统其它配件的优势.....	4
第五主题.....	4
梵东尼著名品牌是质量和服务信誉的保证.....	4
第六主题.....	5
梵东尼超静音中央新风系统.....	5
● fantoni 超静音中央新风FSW系列主要设备清单.....	6
表一、梵东尼超静音新风FSW系列设备清单的详细说明—FSW189-d2004L.....	6
表二、梵东尼超静音新风FSW系列设备清单的详细说明—FSW370-d2004L.....	7
表三、梵东尼超静音新风FSW系列设备清单的详细说明—FSW500-d2004L.....	8
表四、梵东尼超静音新风FSW系列设备清单的详细说明—FSW650-d2004L.....	9
● fantoni 超静音中央新风FSW系列主要技术参数.....	10
表一、梵东尼超静音新风系列技术参数—FSW189-d2004L:.....	10
表二、梵东尼超静音新风系列技术参数—FSW370-d2004L:.....	11
表三、梵东尼超静音新风系列技术参数—FSW500-d2004L:.....	12
表四、梵东尼超静音新风系列技术参数—FSW650-d2004L:.....	13
● 在设计、制造、检验、试验方面的主要标准.....	14
● 梵东尼超静音中央新风系统工程设计说明.....	17
● 梵东尼超静音中央新风系统安装方案说明.....	18
● 梵东尼中央新风系统部分工程实例.....	24

简介——梵东尼超静音中央新风系统

梵东尼强力推荐中央新风系统、中央吸尘系统、食物垃圾处理器以及中央水处理系统，俗话说“事实胜于雄辩”，梵东尼系列产品，作为与建筑同在的关键环境设备，质量和配置十分重要！

高科技纳米处理新风专用钢板、抗静电免维护技术、消声技术的应用，采用优越的新U型挂钩，安装方便自如，检查口可以朝下或纵向下安装，新设计的高效率双向吸入型千叶涡轮结构，高效大风量，使空气匀速地从两侧吸入，使梵东尼超静音新风突破了传统的新风噪音大、振动大的技术瓶颈，产品薄，使吊顶隐藏安装更加容易，且节约了宝贵的建筑空间。使用户享受更经济实惠的新风。

第一主题

fantoni梵东尼对通风的定义

一套好的通风系统，首先应保证足够的风量；其次，空气的流向必须是科学合理有序；另外，通风的时间不能间断，因为我们每个人24小时都在不停地呼吸，随时都需要新鲜的空气，所以，我们的通风也必须保证24小时能够不间断运行。



计划性换气，秩序性通风，持续性排污，大幅度提高室内空气的质量。

更健康、更舒适、更洁净 — 梵东尼超静音新风系统充分解决了现代建筑的高密闭性，通过计划有序的空气置换，以达到吐故纳新，净化空气的作用。

第二主题

fantoni超静音中央新风基本原理

梵东尼超静音新风系统主要由超静音新风主机、进风口、回风口、通风管网、控制器、新风组件组成。新风主机置于建筑物的机房、阳台、吊顶、设备间内，进行通风工作时，有害气体与微尘通过回风管道，将室内污浊有害的空气排到室外。新鲜的空气经过滤由客厅、卧室、书房等地方不间断送入，使密闭空间内空气得到充分的置换，昵称“房屋呼吸系统”。

fantoni梵东尼超静音新风系统与普通新风系统的比较

1、效率比较

梵东尼超静音新风系统消耗功率要小，节能，普通新风系统电机功率大，不节能。

2、维护性比较

梵东尼超静音新风系统独特设计的气流通道，气流透过性好、风阻小，可以长期连续使用，实现主体免维护。

3、噪音振动比较

梵东尼超静音新风系统的风轮是采用超低噪音的风机、铝合金板材制作而成的金属风轮，每个风轮都经过仔细的动平衡校正，使其运转时的振动、噪音达到最低，长期运转后也不会出现变化，而普通新风系统的风轮采用的是塑料风轮，这种塑料风轮在过冷或过热的环境下易造成塑料风轮变形，致使噪音、振动加大，用户难以忍受。

4、安装比较

梵东尼超静音新风系统由于采用了立方体构造，在同等的风量情况下，机体的厚度要比普通新风系统的产品要薄得多，这样使吊顶隐藏安装更加容易，且节约了宝贵的建筑空间。

第三主题

人性化产品设计

- 1、长效超低噪音的风机：梵东尼超静音新风系统采用超低噪音的风机、铝合金板材制作而成的金属风轮，设备内部采取高效消声技术，整机工作时，机外噪音低、无干扰；
- 2、超薄型设计易安装：立方体构造机体特作超薄机型设计，安装方向随意自如，给施工带来极大便利，吊顶隐藏安装更加容易，可节省宝贵的建筑空间；
- 3、免维护设计：独特设计的气流通道，气流透过性好、风阻小，可以长期连续使用，实

现主体免维护；

- 4、精工细作：设备部件均采用优质钢板、环保材料，外观美观精致。

第四主题

梵东尼超静音新风系统其它配件的优势

- 1、**fantoni**超静音新风系统的墙式开关控制器，是梵东尼超静音新风系统标准配置的重要部份之一。它的最大优点是开关集成，外观新颖美观，操作方便。
- 2、**fantoni**超静音新风系统风口以其外观优美、流线造型、质量上乘、经典艺术之作而闻名于世，在不需要电力或气动控制系统中调节风量，使工程设计简单化并能弥补设计中的偏差。
- 3、**fantoni**超静音新风系统的自平衡窗式进风口能引进连续恒定的新风量，遇强风时，进风仍然可保持稳定，当外界气温骤降时，也不会产生冷凝水。带吸音棉的内气口可起隔音功能，并能降噪，可对进入室内的新风进行过滤，防灰尘、防蚊虫。过桥埋在窗框上方，可根据窗框大小进行调节。外风口具有防雨功能。
- 4、**fantoni**超静音新风系统的自平衡墙式进风口可调节风量，设有过滤装置，防止灰尘和蚊虫进入，风口表面隔栅可拆卸清洗。外风口具有防雨功能。

第五主题

梵东尼著名品牌是质量和服务信誉的保证

梵东尼超静音中央新风系统配备的主机电机功率强劲，风量超过同类普通新风产品，其次，梵东尼超静音中央新风系统能导入健康必需的、品质卫生的新鲜空气。驱除不良气味，有毒气体以及各种空气中的污染，促进延缓建筑物的寿命，尤其是防止建筑物发霉，从而能够有效地保持空气洁净，从而改善室内空气质量。

“全心全意为用户服务”是我们永恒的工作宗旨，“五星级工程服务”是我们的永远的承诺，专业培训的设计师和工程技术人员将为用户提供全面高效优良服务：**前期工程咨询—方案设计—供货—安装—调试—维保**，独创的管道平面设计和精湛的安装与调试工艺，按照梵东尼统一规范服务标准程序服务，令我们的用户终身受益。专业的工程安装及售后服务队伍，提供定期检修保养，客户投诉热线及客户档案，定期回访。

第六主题

梵东尼超静音中央新风系统

清新室内 风靡全球

美好生活的开始，梵东尼为您打开美丽之门！梵东尼能导入健康必需的、品质卫生的新鲜空气。驱除不良气味，有毒气体以及各种空气中的污染，促进延缓建筑物的寿命，尤其是防止建筑物发霉，从而能够有效地保持空气洁净，从而改善室内空气质量. 带给您清新、安宁、健康的生活环境！在世界和中国的发达城市，“功能至上，实用豪华，享受舒适型的设备配置”已经大量普及应用。

因装配**fantoni**超静音新风系统，众多写字楼、酒店、公寓提高了售价，房子好住好租又好卖！提高生活品质、节约能源，保持最佳室内清新环境，工作变得更轻松！令室内物品远离霉变，有效延缓室内织物、家具使用年限，延长装修时间，节省装修投入。只有配备梵东尼超静音新风系才能使该公寓或酒店配备的高级中央空调系统发挥整体环境效应，才能充分满足人们在室内所享受的舒适感和健康。

fantoni超静音中央新风 FSW 系列主要设备清单

表一、梵东尼超静音新风 FSW 系列设备清单的详细说明—FSW189-d2004L

所属	名称	说明
主机	FSW189-d2004L 	<ul style="list-style-type: none"> ◆ 外壳为纳米处理的新风专用钢板，表面静电喷塑技术处理； ◆ 机身装有吸音材料，大幅度降低噪音； ◆ 新设计的高效率双向吸入型千叶涡轮结构，高效大风量，使空气匀速地从两侧吸入，实现噪音值的大幅度降低、美观、轻巧； ◆ 采用施工性优越的新 U 型挂钩，安装方向随意自如，检查口可以朝下或纵向安装。 ◆ 配置梵东尼专用的二速开关控制器。
主机附件	fantoni 专用风口	Φ80mm 圆型回风口
	fantoni 专用的控制器	FGT86709 开关式控制器
管道	Φ80mm UPVC 管材或软管	支管，用于连接主管与风口，安装位置受限也可采用矩形。
	Φ100mm UPVC 管材或软管	主管，用于连接支管与主机，安装位置受限也可采用矩形。
技术支持		免费的专业设计、并提供安装、施工等技术支持。


表二、梵东尼超静音新风 FSW 系列设备清单的详细说明—FSW370-d2004L

所属	名称	说明
主机	<p>FSW370-d2004L</p> 	<ul style="list-style-type: none"> ◆ 外壳为纳米处理的新风专用钢板，表面静电喷塑技术处理； ◆ 机身装有吸音材料，大幅度降低噪音； ◆ 新设计的高效率双向吸入型千叶涡轮结构，高效大风量，使空气匀速地从两侧吸入，实现噪音值的大幅度降低、美观、轻巧； ◆ 采用施工性优越的新 U 型挂钩，安装方向随意自如，检查口可以朝下或纵向安装。 ◆ 配置梵东尼专用的二速开关控制器。
主机附件	fantoni 专用风口	Φ80mm 圆型回风口
	fantoni 专用的控制器	FGT86709 开关式控制器
管道	Φ80mm UPVC 管材或软管	支管，用于连接主管与风口，安装位置受限也可采用矩形。
	Φ150mm UPVC 管材或软管	主管，用于连接支管与主机，安装位置受限也可采用矩形。
技术支持		免费的专业设计、并提供安装、施工等技术支持。

表三、梵东尼超静音新风 FSW 系列设备清单的详细说明—FSW500-d2004L

所属	名称	说明
主机	<p>FSW500-d2004L</p> 	<ul style="list-style-type: none"> ◆ 外壳为纳米处理的新风专用钢板，表面静电喷塑技术处理； ◆ 机身装有吸音材料，大幅度降低噪音； ◆ 新设计的高效率双向吸入型千叶涡轮结构，高效大风量，使空气匀速地从两侧吸入，实现噪音值的大幅度降低、美观、轻巧； ◆ 采用施工性优越的新 U 型挂钩，安装方向随意自如，检查口可以朝下或纵向安装。 ◆ 配置梵东尼专用的二速开关控制器。
主机附件	fantoni 专用风口	Φ80mm 圆型回风口
	fantoni 专用的控制器	FGT86709 开关式控制器
管道	Φ80mm UPVC 管材或软管	支管，用于连接主管与风口，安装位置受限也可采用矩形。
	Φ150mm UPVC 管材或软管	主管，用于连接支管与主机，安装位置受限也可采用矩形。
技术支持		免费的专业设计、并提供安装、施工等技术支持。

表四、梵东尼超静音新风 FSW 系列设备清单的详细说明—FSW650-d2004L

所属	名称	说明
主机	<p>FSW650-d2004L</p> 	<ul style="list-style-type: none"> ◆ 外壳为纳米处理的新风专用钢板，表面静电喷塑技术处理； ◆ 机身装有吸音材料，大幅度降低噪音； ◆ 新设计的高效率双向吸入型千叶涡轮结构，高效大风量，使空气匀速地从两侧吸入，实现噪音值的大幅度降低、美观、轻巧； ◆ 采用施工性优越的新 U 型挂钩，安装方向随意自如，检查口可以朝下或纵向安装。 ◆ 配置梵东尼专用的二速开关控制器。
主机附件	fantoni 专用风口	Φ80mm 圆型回风口
	fantoni 专用的控制器	FGT86709 开关式控制器
管道	Φ80mm UPVC 管材或软管	支管，用于连接主管与风口，安装位置受限也可采用矩形。
	Φ150mm UPVC 管材或软管	主管，用于连接支管与主机，安装位置受限也可采用矩形。
技术支持		免费的专业设计、并提供安装、施工等技术支持。

fantoni超静音中央新风 FSW 系列主要技术参数

表一、梵东尼超静音新风系列技术参数—FSW189-d2004L:

型 号	FSW189-d2004L
最大风量	189 m ³ /h
电机功率 (耗能比较)	19W 覆盖面积大
机外静压	113Pa
主机尺寸 (mm)	285×290×200
出口直径 (mm)	Ø100
产品先进性	最新型 高科技 节能静音
电源电压	220V
控制器	FGT86709 开关式控制器
运行环境	-10~40 度
噪音值	<23 分贝(主机 2m 周围)
净量[Kg]	6.2

- 1、梵东尼超静音新风 FSW 系列 FSW189-d2004L 风量及噪音指的均为连接系统后测出的平均参数。
- 2、有效风量是根据主机外管路及部件压力损失而推论的相应风量。
- 3、梵东尼超静音新风 FSW 系列 FSW189-d2004L 在住宅连接管路及部件后的常规风量约为高速档 189 m³/h，低速档 150 m³/h。

表二、梵东尼超静音新风系列技术参数—FSW370-d2004L:

型 号	FSW370-d2004L
最大风量	370 m ³ /h
电机功率 (耗能比较)	38W 覆盖面积大
机外静压	132Pa
主机尺寸 (mm)	285×290×240
出口直径 (mm)	Ø150
产品先进性	最新型 高科技 节能静音
电源电压	220V
控制器	FGT86709 开关式控制器
运行环境	-10~40 度
噪音值	<27 分贝(主机 2m 周围)
净量 [Kg]	7.6

- 1、梵东尼超静音新风 FSW 系列 FSW370-d2004L 风量及噪音指的均为连接系统后测出的平均参数。
- 2、有效风量是根据主机外管路及部件压力损失而推论的相应风量。
- 3、梵东尼超静音新风 FSW 系列 FSW370-d2004L 在住宅连接管路及部件后的常规风量约为高速档 370 m³/h，低速档 248 m³/h。

表三、梵东尼超静音新风系列技术参数—FSW500-d2004L:

型 号	FSW500-d2004L
最大风量	500 m ³ /h
电机功率 (耗能比较)	60W 覆盖面积大
机外静压	167Pa
主机尺寸 (mm)	295×305×268
出口直径 (mm)	Ø150
产品先进性	最新型 高科技 节能静音
电源电压	220V
控制器	FGT86709 开关式控制器
运行环境	-10~40 度
噪音值	<29 分贝(主机 2m 周围)
净量 [Kg]	9.0

- 1、梵东尼超静音新风 FSW 系列 FSW500-d2004L 风量及噪音指的均为连接系统后测出的平均参数。
- 2、有效风量是根据主机外管路及部件压力损失而推论的相应风量。
- 3、梵东尼超静音新风 FSW 系列 FSW500-d2004L 在住宅连接管路及部件后的常规风量约为高速档 500 m³/h，低速档 390 m³/h。

表四、梵东尼超静音新风系列技术参数—FSW650-d2004L:

型 号	FSW650-d2004L
最大风量	650 m ³ /h
电机功率 (耗能比较)	80W 覆盖面积大
机外静压	180Pa
主机尺寸 (mm)	315×348×280
出口直径 (mm)	Ø150
产品先进性	最新型 高科技 节能静音
电源电压	220V
控制器	FGT86709 开关式控制器
运行环境	-10~40 度
噪音值	<32 分贝(主机 2m 周围)
净量 [Kg]	12.0

- 1、梵东尼超静音新风 FSW 系列 FSW650-d2004L 风量及噪音指的均为连接系统后测出的平均参数。
- 2、有效风量是根据主机外管路及部件压力损失而推论的相应风量。
- 3、梵东尼超静音新风 FSW 系列 FSW650-d2004L 在住宅连接管路及部件后的常规风量约为高速档 650 m³/h，低速档 480 m³/h。

梵东尼超静音中央新风 FSW 系列

在设计、制造、检验、试验方面的主要标准

一、设计依据：

1. 甲方对新风系统的技术要求及使用要求
2. 甲方提供的该工程的设计图纸
3. GBJ19-87 采暖通风与空气调节设计规范（2005 版）
4. GB50243-2002 通风与空调工程施工质量验收规范
5. GB/T8883-2002 室内空气质量标准
6. GB/T9068-1988 采暖通风与空气调节设备噪声功率级的测定工程法
7. JB/T6444-1992 风机包装通用技术条件
8. GB50303-2002 建筑电气工程施工质量验收规范
8. 通风换气标准
 - ASHRAE 62-2001 规定了保持可接受的空气品质所需通风换气标准
9. 国家和国际通风标准
 - 国际家居标准 International Residential Code (IRC)
 - 国际节能标准 International Energy Conservation Code (IECC)

二、设计原则：

一套好的通风系统，首先应保证足够的风量；其次，空气的流向必须是科学合理有序；另外，通风的时间不能间断，因为我们每个人 24 小时都在不停的呼吸，随时都需要新鲜的空气，所以，我们的通风也必须保证 24 小时能够不间断运行。

原则一：定义新风路径——新风从空气较洁净区进入，由污浊处排出。一般污浊空气从浴室、卫生间及厨房排出，而新鲜空气则从起居室、卧室等区域送入。

原则二：确定住房内的最小排风量——以满足人们日常工作、休息时所需的新鲜空气量。按国家通风规范，每人每小时必须保证 30 立方米。

原则三：定义新风时间——保证新风的连续性，一年 365 天，一天 24 小时连续不间断通风。

梵东尼超静音新风系统主要由超静音新风主机、进风口、回风口、通风管网、控制器、新风组件组成。安装在吊顶内的新风主机通过管道与一系列的回风口相连，主机启动，室内受污染的空气经回风口及主机排往室外排出，使室内形成负压，室外新鲜空气从安装在窗框上方（窗框与墙体之间）或者安装在墙上的进风口进入室内，从而使您可呼吸到高品

质的新鲜空气。该系统最大的特点在于其高科技纳米处理新风专用钢板、机身装有吸音材料，大幅度降低噪音；采用优越的新U型挂钩，安装方便自如，检查口可以朝下或纵向下安装，新设计的高效率双向吸入型千叶涡轮结构，使空气匀速地从两侧吸入，使梵东尼超静音新风突破了传统的新风噪音大、振动大的技术瓶颈，产品薄，使吊顶隐藏安装更加容易，且节约了宝贵的建筑空间。

三、选型的标准：

目前有多个标准可作为计算维持健康室内空气品质所需新风量的选型依据：

- 国际通用标准 ASHRAE62-1989

规定室内每小时最小新风换气量 0.35 次以上，同时不可少于每人 15CFM(25CMH) 的新风量。

- 中国室内空气质量规范规定生活环境中至少每人 30CMH 的新风量。

所需新风量 (CMH) = 房间面积 (sqm) × 净层高 (m) × 每小时换气次数 (ACH)

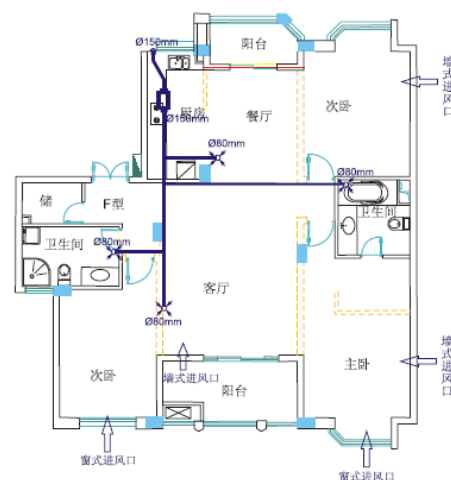
注：CMH 立方米 sqm 平方米

新风换气次数参考表

房间类型	不吸烟				少量吸烟			大量吸烟	
	一般病房	体育馆	影剧院 百货商场	计算机房	办公室	餐厅	高级客房	会议室	迪吧 KTV 酒吧 宾馆
每人所需 新风量 Q(m ³ /h)	17-42	8-20	8.5-21	40-100	25-62	20-50	30-75	50-125	30-75
房间新风 换气次数 P(次/h)	0.5-1.25	2.5-6.25	1.56-3.66	1.06-2.66	10.6-2.9	1.25-3.13	1.88-4.69	3.13-7.81	1.88-4.69

举例：

一个 120 平方米的住宅单元，一般而言，居住四人，净层高为 2.8 米（排除吊顶天花的空间）若按每人所需新风量计算（取每人所需新风量） $q=80$ (m³/h) 计算，则总新风量 $Q1=n \times q=4 \times 80=320$ (m³/h)，若按房间新风换气次数计算（取房间新风换气次数） $p=1$ (次/h)，则新风量 $Q2=p \cdot s \cdot h=1 \times 120 \times 2.8=336$ (m³/h)；由于 $Q2 > Q1$ 故取 $Q2$ 作为设备选项型的依据；结合产品型号，可选用本公司的 FSW370-d2004L 超静音新风系统。



注：房间体积计算公式：体积=长×宽×送风口以下的高度

需注意这些标准只设定了最低的新风换气量。实际设计中要考虑到当地环境和房间使用的要求，例如：吸烟、朋友聚会等

设计注意事项

为使环境空气对流畅顺，系统排风量=新风量。

建筑空间体积大小：住宅内人的呼吸活动带为 2.4m 垂直高度；商业建筑内人的呼吸活动带为 4.5m 的垂直高度，呼吸带占整个空间的体积比约为 0.26-0.47 。

住宅、办公建筑其新风量不小于 30m³/h.p。综合考虑换气次数和最少新风量两个因素，取两者计算最大新风量作为选型依据。

体育场馆、大会议厅、影院等，可根据上座率结合换气次数确定新风量选型，人停留 3 小时以下的，按 50%上座率确定新风量。

对于大型商场等中央空调系统空间，按中央空调系统总送风量的 30%确定新风量进行选型。

工厂、车间等有毒、有害物散发场所、按稀释浓度所需风量确定新风量，结合换气次数进行选型。

梵东尼超静音中央新风系统工程设计说明

根据房屋结构在我们的设计中做了以下处理：

1、在我们的新风设计中进风口数量设定依据按以下两种原理：

a、排风量和进风量的配比为 1：0.5

b、根据主要房间面积计算得出所需新风口的数量

具体公式如下： $N = \left\lceil \left(\frac{S}{\text{风量}} \right) + 1 \right\rceil$ （取整）其中：N：主要房间新风口的数量 S：主要房间面积 风量：为所使用的新风口的风量

例：我们使用的新风口的风量为 $30\text{M}^3/\text{H}$, $S = 20\text{M}^2$, 那么： $N = \text{取整}\left[\left(\frac{20}{30}\right) + 1\right] = \text{取整}(1.6) = 1$ ，安装一个新风口

注：以上两种方法应配合使用，并应首先考虑第一种方法

2、a. 通常采用吊顶安装，安装位置要注意。

b. 在接近新风机处安装电源插座。

c. 为方便日后维护，应考虑在机器前方或吊顶上留有足够大小的维修口。

产品是在严格受控环境之下测试及测定，如果环境条件有所改变，在性能表现上会有微小的差异。

电源：220Vac/50hz

环境温度：储藏与运输 $-15-50^{\circ}\text{C}$

运行温度 $-10-40^{\circ}\text{C}$

安装方式：吊顶或落地安装

梵东尼超静音中央新风系统安装方案说明

(附设计图)

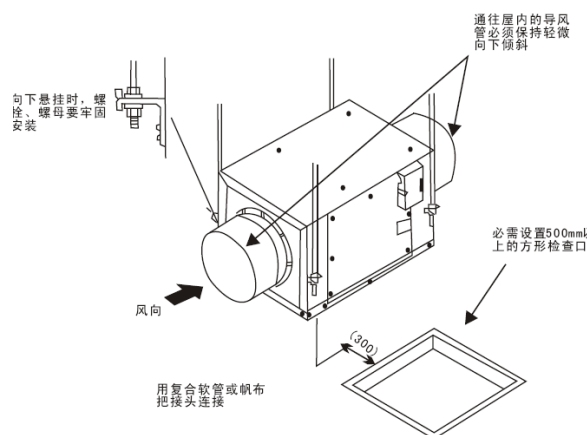
一、梵东尼超静音中央新风系统的具体施工流程

施工准备→材料、设备及部件检验→现场放样→支架制安→风管制作→风管检查验收→风管安装→新风设备进场→设备验收→设备安装→单机试运转→系统调试→验收

二、梵东尼超静音中央新风系统主机安装部分

1、吊顶安装

- 1.1 决定主机吊装位置的时候必须在主机顶端与天花板间至少留出 50mm 的空间。
- 1.2 将膨胀螺栓固定在实体天花上。
- 1.3 将膨胀螺栓穿过主机上的安装脚用六角螺母和垫片固定。
- 1.4 调节主机的水平。
- 1.5 在吊顶上靠近主机的地方留出 500mm×500mm 维修口方便维修。
- 1.6 主机安装位置选在所需风管长度最少的地方以减小管路阻力。
- 1.7 新风主机处安装电源插座。



三、梵东尼超静音中央新风系统管道安装部分

- 1、现场fantoni超静音中央新风系统管道的切割要有足够的施工场地，管线之间密切协调，计算后使用专用工具切割管道，切割边缘要平滑，管道外观无任何损伤。
- 2、管道走向尽可能满足室内装饰吊顶，少穿梁及剪力墙。
- 3、采用管卡固定件固定管道，避免由于风速过大造成的管道振动。
- 4、管道系统进行气密性测试，保证管道网络的密封性。

四、梵东尼超静音中央新风系统管回风口安装部分

- 1、风口到货后，对照图纸核对风口规格尺寸。
- 2、安装风口前要仔细对风口进行检查，看风口有无损坏、表面有无划痕等缺陷。
- 3、同一厅室、房间内的相同风口高度应一致，排列应整齐，风口水平安装水平度偏差不大于3/1000。
- 4、天花石膏板中先预留80mm口径管道孔，并拉出少许软管。
- 5、先用扎带把软管和三齿套筒固定好，并将套筒插入预留孔中。
- 6、在安装风口时，吸顶安装的三齿套筒与吊顶平齐。风口安装要确保牢固可靠。
- 7、室内修饰完工后，将排风口直接插入三齿套筒中。



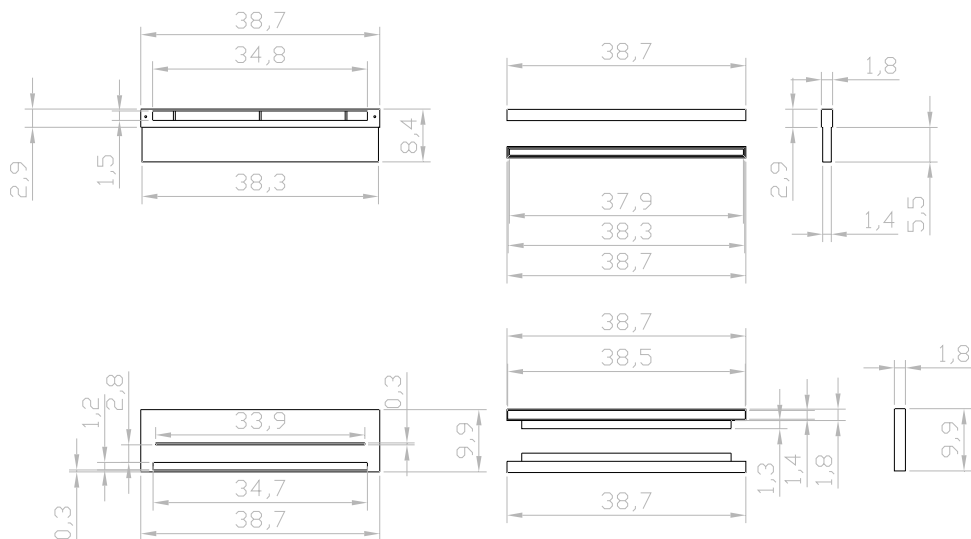
五、梵东尼超静音中央新风系统进风口

梵东尼超静音中央新风系统的进风口可根据房屋结构选择窗式进风口或墙式进风口。通常安装在除厨房、卫生间以外的所有房间靠近外窗的位置，保证无破损，安装方向正确，确保负压状态下有新鲜空气流进室内。

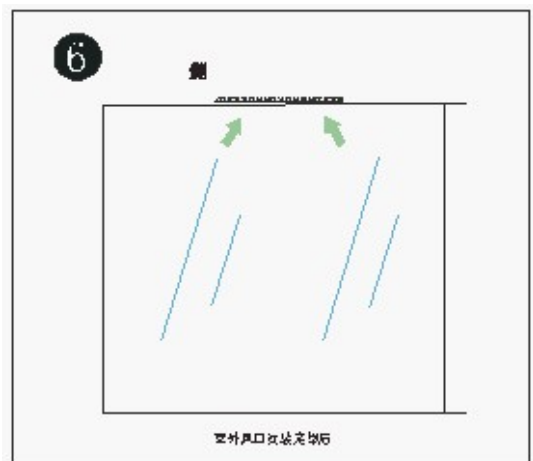
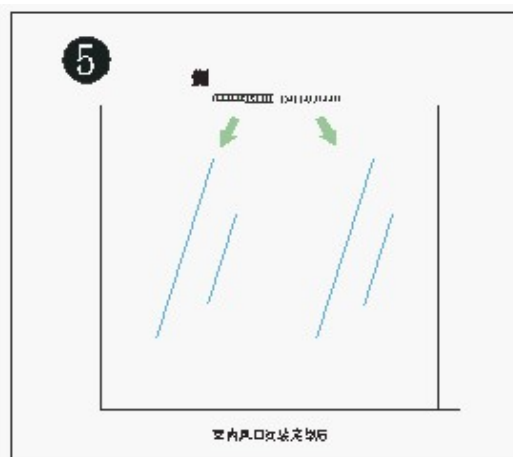
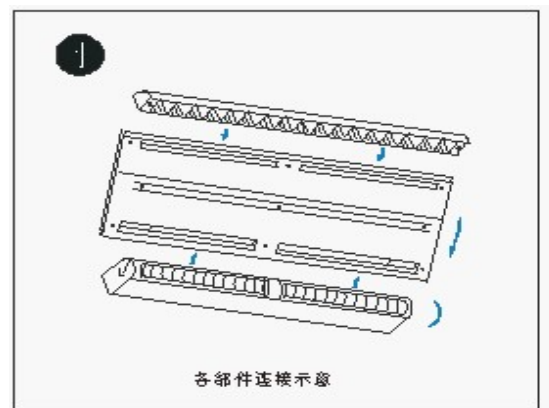
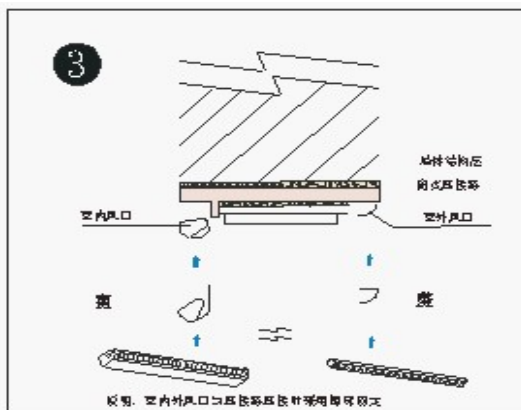
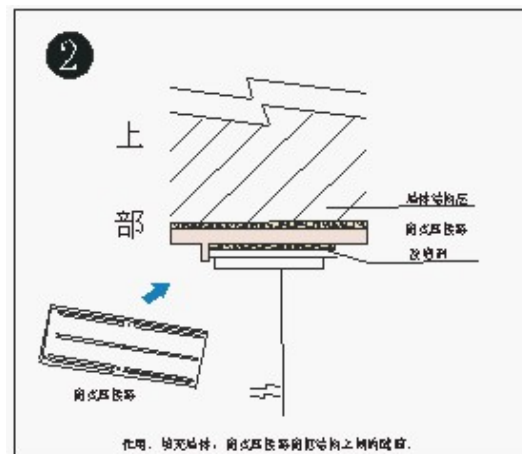
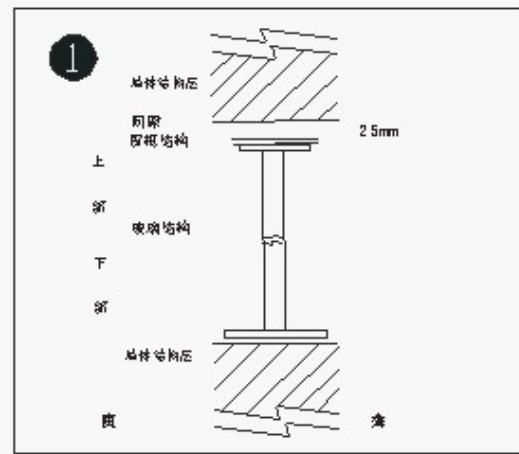
进风口是机械单向流新风系统的重要组件，它能确保持续进风。新鲜空气首先进入室内主要房间：卧室、起居室等。进入室内的空气，通过房内门底缝，过渡百叶，进入厨房及卫生区域，污浊空气被排至室外。



窗式进风口套筒尺寸

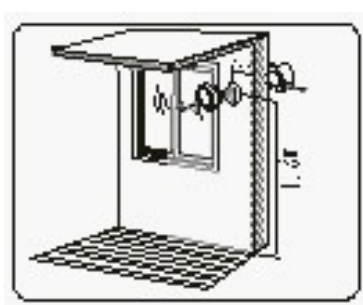
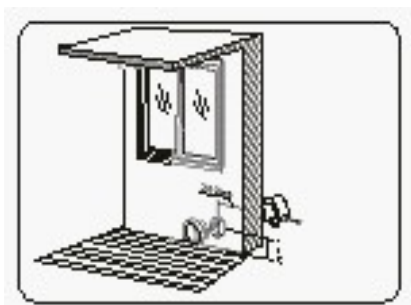


窗式进风口各部件安装步骤:



墙式进风口各部件安装步骤:

- 1、墙式进风口大部分安装在墙角距离窗侧 300mm，离地面 300mm 处。
- 2、墙式进风口也可在圆孔中心离地 1.8m 左右处安装。
- 3、安装前需要在合理位置处钻出 110mm 口径的圆孔。
(宜在其间嵌入与墙体同深的 110mm 口径的排水套管)。
- 4、ABS 外气口嵌入外墙孔处，并将与外墙紧贴处打上硅胶。
- 5、内墙孔处仅需插入墙式进风口内气口。



七、梵东尼超静音中央新风系统开关的设置

FGT86709 开关式控制器是超静音中央新风系统标配的主控制器，标准的 86#二速墙装手动控制，操作简单方便。

墙装 FGT86708 液晶显示控制器是是可选控制器，该控制器具有以下功能：

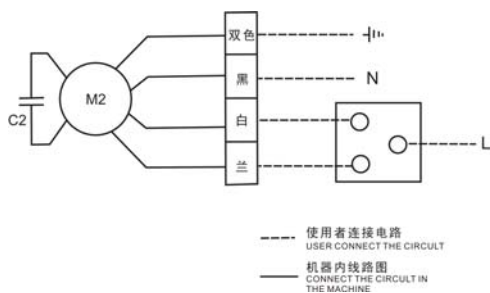
- 1、通风模式选择
- 2、自动及手动二速风速控制
- 3、LCD 显示
- 4、时钟显示与定时开关等功能



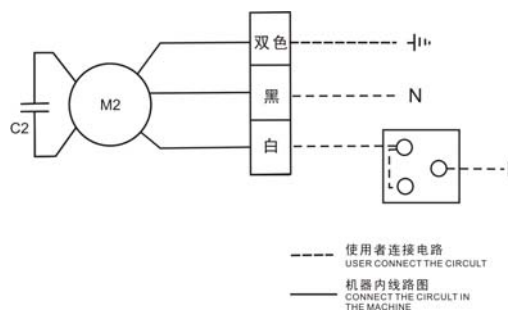
FGT86709



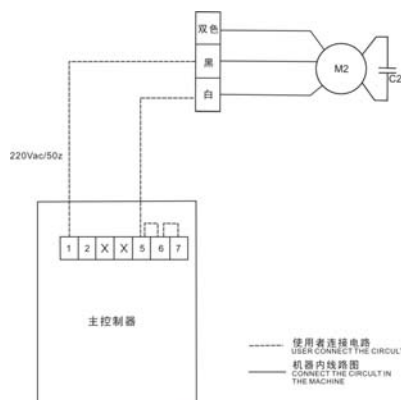
FGT86708



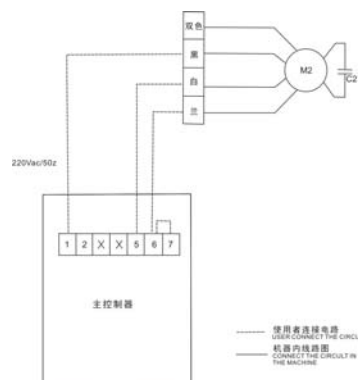
FGT86709 控制器
FSW189 接线图



FGT86709 控制器
FSW370 TO FSW650 接线图



FGT86708 控制器
FSW189 接线图



FGT86708 控制器
FSW370 TO FSW650 接线图

梵东尼中央新风系统部分工程实例

宁波市检察院	上虞滨江 1 号	白银市环保局检测中心机房
宁波海曙检察院	雅戈尔·都市森林	青岛海信燕儿岛公寓
广东发展银行宁波支行	宁波君悦花园	济南历下龙泉山庄
中国建设银行宁波支行	杭州通原·沐桥公寓	济南三翔 SOSA 基地
中国光大银行北仑支行	杭州九溪玫瑰园	深圳大铲湾码头(一期)
宁波嘉顿咖啡馆	临安春天花园	三门峡金泉宾馆
雅戈尔·比华丽别墅	青岛依泉美庐	绍兴中国轻纺城工商分局
瑞安绿化庭园	上海汤臣高尔夫别墅	利欧集团办公楼
锦成唯美格调公寓	温州铂金府邸	北京玫瑰园别墅
台州锦园小区	江西日月明公司办公楼	大连红叶日本料理
慈溪万翔·美域	天津弘泽·印象	三门湾工艺有限公司办公楼
玉环欧洲花园别墅	绿筑·水墨澜庭(2008年北京奥运会鸟巢合作商)	



备注:

以上是我公司在全国的典型工程实例,作为从事于中央新风系统销售、安装、维保的专业型公司,目前国内与我们竞争的几个厂家(品牌)是无法做到的,如贵司要考察实地项目,我方将提供更详尽的工程实例。