

# 目 录

● 产品简介——梵东尼自平衡中央新风系统.....	2
第一主题.....	3
<b>fantoni</b> 自平衡中央新风基本原理.....	3
第二主题.....	4
梵东尼自平衡新风系统其它配件的优势.....	4
第三主题.....	4
<b>fantoni</b> 梵东尼著名品牌是质量和服务信誉的保证.....	4
第四主题.....	5
<b>fantoni</b> 自平衡中央新风系统.....	5
● 梵东尼自平衡中央新风FKW系列主要设备清单.....	6
表一、梵东尼自平衡新风FKW系列设备清单的详细说明—FKW198-G2008.....	6
表二、梵东尼自平衡新风FKW系列设备清单的详细说明—FKW198-L2009.....	7
表三、梵东尼自平衡新风FKW系列设备清单的详细说明—FKW230-G2008.....	8
表四、梵东尼自平衡新风FKW系列设备清单的详细说明—FKW230-L2009.....	9
表五、梵东尼自平衡新风FKW系列设备清单的详细说明—FKW320-G2008.....	10
表六、梵东尼自平衡新风FKW系列设备清单的详细说明—FKW320-L2009.....	11
表七、梵东尼自平衡新风FKW系列设备清单的详细说明—FKW370-G2008.....	12
表八、梵东尼自平衡新风FKW系列设备清单的详细说明—FKW370-L2009.....	13
● 梵东尼自平衡中央新风FKW系列主要技术参数.....	14
表一、梵东尼自平衡新风系列技术参数—FKW198-G2008.....	14
表二、梵东尼自平衡新风系列技术参数—FKW198-L2009.....	15
表三、梵东尼自平衡新风系列技术参数—FKW230-G2008.....	16
表四、梵东尼自平衡新风系列技术参数—FKW230-L2009.....	17
表五、梵东尼自平衡新风系列技术参数—FKW320-G2008.....	18
表六、梵东尼自平衡新风系列技术参数—FKW320-L2009.....	19
表七、梵东尼自平衡新风系列技术参数—FKW370-G2008.....	20
表八、梵东尼自平衡新风系列技术参数—FKW370-L2009.....	21
● 在设计、制造、检验、试验方面的主要标准.....	22
● 梵东尼自平衡中央新风系统工程设计说明.....	25
● 梵东尼自平衡中央新风系统安装设计说明.....	26
● 梵东尼中央新风系统部分工程实例.....	32

## 产品简介---梵东尼自平衡中央新风系统

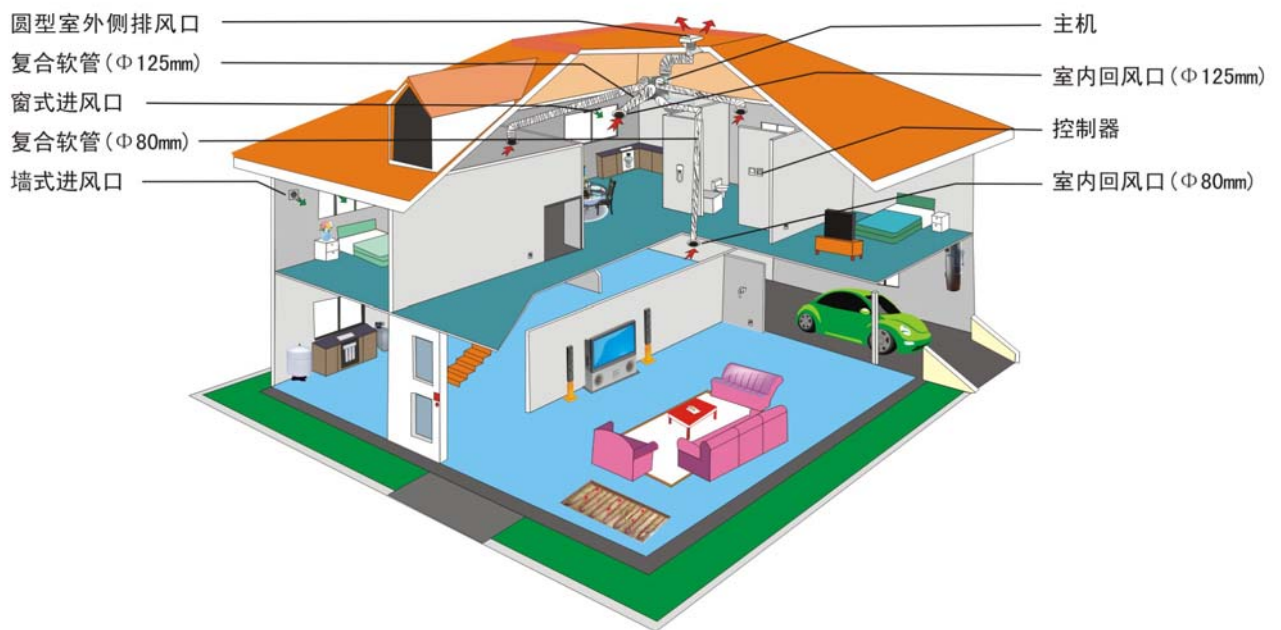
梵东尼强力推荐中央新风系统、中央吸尘系统、食物垃圾处理器以及中央水处理系统，俗话说“事实胜于雄辩”，梵东尼系列产品，作为与建筑同在的关键环境设备，质量和配置十分重要！

特有的自平衡技术，保证风量恒定，风压自动调节。控制通风路径，空气由主生活区域（卧室、客厅等）流向次生活区域（厨房、卫生间等），避免污浊空气回流。配置梵东尼电机，带过热保护的双速电机，高机外静压，低噪音风机提供连续静音运行。灵活的安装模式，可以任意选择3至5个风口，调节风量以满足不同面积的房间要求。机壳采用专用高强度工程塑料，耐热、抗老化、轻便耐用。回风口风管为 $\Phi 125\text{mm}$ 与 $\Phi 80\text{mm}$ ，总回风管道 $\Phi 125\text{mm}$ 。

## 第一主题

## fantoni 自平衡中央新风基本原理

梵东尼自平衡中央新风系统主要由主机、控制器、进风口、回风口及管网组成。在室内污染严重的地方（厨房、浴室、卫生间等）实施空气置换，由置换形成的室内负压使室外新风经过设置在窗框上或墙体上的进风口源源不断地进入室内，回风与进风的路径和风量经过严格的计算后分配。另外，进风口可对进入室内的新风进行基本过滤、降噪等处理。



## 第二主题

### 梵东尼自平衡新风系统其它配件的优势

- 1、**fantoni**自平衡新风系统的墙式开关控制器，是梵东尼超静音新风系统标准配置的重要部份之一。它的最大优点是开关集成，外观新颖美观，操作方便。
- 2、**fantoni**自平衡新风系统风口以其外观优美、流线造型、质量上乘、经典艺术之作而闻名于世，在不需电力或气动控制系统中调节风量，使工程设计简单化并能弥补设计中的偏差。
- 3、**fantoni**自平衡新风系统的自平衡窗式进风口能引进连续恒定的新风量，遇强风时，进风仍然可保持稳定，当外界气温骤降时，也不会产生冷凝水。带吸音棉的内气口可起隔音功能，并能降噪，可对进入室内的新风进行过滤，防灰尘、防蚊虫。过桥埋在窗框上方，可根据窗框大小进行调节。外风口具有防雨功能。
- 4、**fantoni**自平衡新风系统的自平衡墙式进风口可调节风量，设有过滤装置，防止灰尘和蚊虫进入，风口表面隔栅可拆卸清洗。外风口具有防雨功能。

## 第三主题

### **fantoni**梵东尼著名品牌是质量和服务信誉的保证

梵东尼自平衡中央新风系统配备的主机马达功率强劲，风量超过同类普通新风产品，其次，梵东尼自平衡中央新风系统能导入健康必需的、品质卫生的新鲜空气。驱除不良气味，有毒气体以及各种空气中的污染，促进延缓建筑物的寿命，尤其是防止建筑物发霉，从而能够有效地保持空气洁净，从而改善室内空气质量。

“全心全意为用户服务”是我们永恒的工作宗旨，“五星级工程服务”是我们的永远的承诺，专业培训的设计师和工程技术人员将为用户提供全面高效优良服务：**前期工程咨询—方案设计—供货—安装—调试—维保**，独创的管道平面设计和精湛的安装与调试工艺，按照梵东尼统一规范服务标准程序服务，令我们的用户终身受益。专业的工程安装及售后服务队伍，提供定期检修保养，客户投诉热线及客户档案，定期回访。

## 第四主题

## fantoni自平衡中央新风系统

## 清新室内 风靡全球



美好生活的开始，梵东尼为您打开美丽之门！梵东尼能导入健康必需的、品质卫生的新鲜空气。驱除不良气味，有毒气体以及各种空气中的污染，促进延缓建筑物的寿命，尤其是防止建筑物发霉，从而能够有效地保持空气洁净，从而改善室内空气质量. 带给您清新、安宁、健康的生活环境！在世界和中国的发达城市，“功能至上，实用豪华，享受舒适型的设备配置”已经大量普及应用。

因装配**fantoni**自平衡新风系统，众多写字楼、酒店、公寓提高了售价，房子好住好租又好卖！提高生活品质、节约能源，保持最佳室内清新环境，工作变得更轻松！令室内物品远离霉变，有效延缓室内织物、家具使用年限，延长装修时间，节省装修投入。只有配备梵东尼自平衡新风系才能使该公寓或酒店配备的高级中央空调系统发挥整体环境效应，才能充分满足人们在室内所享受的舒适感和健康。

## 梵东尼自平衡中央新风 FKW 系列主要设备清单

表一、梵东尼自平衡新风 FKW 系列设备清单的详细说明—FKW198-G2008

所属	名称	说明
主机	<p>FKW198-G2008</p> 	<ul style="list-style-type: none"> <li>◆ 特有的自平衡技术，保证风量恒定，风压自动调节。</li> <li>◆ 新型高静音专用梵东尼电机；带过热保护的双速电机，高机外静压，低噪音风机提供连续静音运行；</li> <li>◆ 机壳采用专用高强度工程塑料，耐热、抗老化、轻便耐用；</li> <li>◆ 配备 <b>fantoni</b> 专用的开关式控制器；</li> <li>◆ 配备 <b>fantoni</b> 专用百页型风口 <math>\Phi 80\text{mm}</math> 二个，百页型风口 <math>\Phi 125\text{mm}</math> 一个。</li> </ul>
主机附件	配备 <b>fantoni</b> 专用百页型风口 $\Phi 80\text{mm}$	$\Phi 80\text{mm}$ 圆型回风风口
	配备 <b>fantoni</b> 专用百页型风口 $\Phi 125\text{mm}$	$\Phi 125$ 圆型回风风口
	$\Phi 80\text{mm}$ 自平衡调节器	专用送风风阀
	<b>fantoni</b> 专用的控制器	FGT86709 开关式控制器
管道	$\Phi 80\text{mm}$ UPVC 管材或软管	新风系统专用软管， $\Phi 80\text{mm}$ ，用于连接主机与回风口
	$\Phi 125\text{mm}$ UPVC 管材或软管	新风系统专用软管， $\Phi 125\text{mm}$ ，用于连接主机与回风口
技术支持		免费的专业设计、并提供安装、施工等技术支持。



表二、梵东尼自平衡新风 FKW 系列设备清单的详细说明—FKW198-L2009

所属	名称	说明
主机	<p>FKW198-L2009</p> 	<ul style="list-style-type: none"> <li>◆ 特有的自平衡技术，保证风量恒定，风压自动调节。</li> <li>◆ 新型高静音专用梵东尼电机；带过热保护的双速电机，高机外静压，低噪音风机提供连续静音运行；</li> <li>◆ 机壳采用专用高强度工程塑料，耐热、抗老化、轻便耐用；</li> <li>◆ 配备 <b>fantoni</b> 专用的开关式控制器；</li> <li>◆ 配备 <b>fantoni</b> 专用百页型风口 <math>\Phi 80\text{mm}</math> 二个，百页型风口 <math>\Phi 125\text{mm}</math> 一个。</li> </ul>
主机附件	配备 <b>fantoni</b> 专用百页型风口 $\Phi 80\text{mm}$	$\Phi 80\text{mm}$ 圆型回风风口
	配备 <b>fantoni</b> 专用百页型风口 $\Phi 125\text{mm}$	$\Phi 125$ 圆型回风风口
	$\Phi 80\text{mm}$ 自平衡调节器	专用送风风阀
	<b>fantoni</b> 专用的控制器	FGT86709 开关式控制器
管道	$\Phi 80\text{mm}$ UPVC 管材或软管	新风系统专用软管， $\Phi 80\text{mm}$ ，用于连接主机与回风口
	$\Phi 125\text{mm}$ UPVC 管材或软管	新风系统专用软管， $\Phi 125\text{mm}$ ，用于连接主机与回风口
技术支持		免费的专业设计、并提供安装、施工等技术支持。

表三、梵东尼自平衡新风 FKW 系列设备清单的详细说明—FKW230-G2008

所属	名称	说明
主机	<p>FKW230-G2008</p> 	<ul style="list-style-type: none"> <li>◆ 特有的自平衡技术，保证风量恒定，风压自动调节。</li> <li>◆ 新型高静音专用梵东尼电机；带过热保护的双速电机，高机外静压，低噪音风机提供连续静音运行；</li> <li>◆ 机壳采用专用高强度工程塑料，耐热、抗老化、轻便耐用；</li> <li>◆ 配备 <b>fantoni</b> 专用的开关式控制器；</li> <li>◆ 配备 <b>fantoni</b> 专用百页型风口 <math>\Phi 80\text{mm}</math> 二个，百页型风口 <math>\Phi 125\text{mm}</math> 一个。</li> </ul>
主机附件	配备 <b>fantoni</b> 专用百页型风口 $\Phi 80\text{mm}$	$\Phi 80\text{mm}$ 圆型回风风口
	配备 <b>fantoni</b> 专用百页型风口 $\Phi 125\text{mm}$	$\Phi 125$ 圆型回风风口
	$\Phi 80\text{mm}$ 自平衡调节器	专用送风风阀
	<b>fantoni</b> 专用的控制器	FGT86709 开关式控制器
管道	$\Phi 80\text{mm}$ UPVC 管材或软管	新风系统专用软管， $\Phi 80\text{mm}$ ，用于连接主机与回风口
	$\Phi 125\text{mm}$ UPVC 管材或软管	新风系统专用软管， $\Phi 125\text{mm}$ ，用于连接主机与回风口
技术支持		免费的专业设计、并提供安装、施工等技术支持。



表四、梵东尼自平衡新风 FKW 系列设备清单的详细说明—FKW230-L2009

所属	名称	说明
主机	<p>FKW230-L2009</p> 	<ul style="list-style-type: none"> <li>◆ 特有的自平衡技术，保证风量恒定，风压自动调节。</li> <li>◆ 新型高静音专用梵东尼电机；带过热保护的双速电机，高机外静压，低噪音风机提供连续静音运行；</li> <li>◆ 机壳采用专用高强度工程塑料，耐热、抗老化、轻便耐用；</li> <li>◆ 配备 <b>fantoni</b> 专用的开关式控制器；</li> <li>◆ 配备 <b>fantoni</b> 专用百页型风口 <math>\Phi 80\text{mm}</math> 二个，百页型风口 <math>\Phi 125\text{mm}</math> 一个。</li> </ul>
主机附件	配备 <b>fantoni</b> 专用百页型风口 $\Phi 80\text{mm}$	$\Phi 80\text{mm}$ 圆型回风风口
	配备 <b>fantoni</b> 专用百页型风口 $\Phi 125\text{mm}$	$\Phi 125$ 圆型回风风口
	$\Phi 80\text{mm}$ 自平衡调节器	专用送风风阀
	<b>fantoni</b> 专用的控制器	FGT86709 开关式控制器
管道	$\Phi 80\text{mm}$ UPVC 管材或软管	新风系统专用软管， $\Phi 80\text{mm}$ ，用于连接主机与回风口
	$\Phi 125\text{mm}$ UPVC 管材或软管	新风系统专用软管， $\Phi 125\text{mm}$ ，用于连接主机与回风口
技术支持		免费的专业设计、并提供安装、施工等技术支持。

表五、梵东尼自平衡新风 FKW 系列设备清单的详细说明—FKW320-G2008

所属	名称	说明
主机	<p>FKW320-G2008</p> 	<ul style="list-style-type: none"> <li>◆ 特有的自平衡技术，保证风量恒定，风压自动调节。</li> <li>◆ 新型高静音专用梵东尼电机；带过热保护的双速电机，高机外静压，低噪音风机提供连续静音运行；</li> <li>◆ 机壳采用专用高强度工程塑料，耐热、抗老化、轻便耐用；</li> <li>◆ 配备 <b>fantoni</b> 专用的开关式控制器；</li> <li>◆ 配备 <b>fantoni</b> 专用百页型风口 <math>\Phi 80\text{mm}</math> 四个，百页型风口 <math>\Phi 125\text{mm}</math> 一个。</li> </ul>
主机附件	配备 <b>fantoni</b> 专用百页型风口 $\Phi 80\text{mm}$	$\Phi 80\text{mm}$ 圆型回风风口
	配备 <b>fantoni</b> 专用百页型风口 $\Phi 125\text{mm}$	$\Phi 125$ 圆型回风风口
	$\Phi 80\text{mm}$ 自平衡调节器	专用送风风阀
	<b>fantoni</b> 专用的控制器	FGT86709 开关式控制器
管道	$\Phi 80\text{mm}$ UPVC 管材或软管	新风系统专用软管， $\Phi 80\text{mm}$ ，用于连接主机与回风口
	$\Phi 125\text{mm}$ UPVC 管材或软管	新风系统专用软管， $\Phi 125\text{mm}$ ，用于连接主机与回风口
技术支持		免费的专业设计、并提供安装、施工等技术支持。

表六、梵东尼自平衡新风 FKW 系列设备清单的详细说明—FKW320-L2009

所属	名称	说明
主机	<p>FKW320-L2009</p> 	<ul style="list-style-type: none"> <li>◆ 特有的自平衡技术，保证风量恒定，风压自动调节。</li> <li>◆ 新型高静音专用梵东尼电机；带过热保护的双速电机，高机外静压，低噪音风机提供连续静音运行；</li> <li>◆ 机壳采用专用高强度工程塑料，耐热、抗老化、轻便耐用；</li> <li>◆ 配备 <b>fantoni</b> 专用的开关式控制器；</li> <li>◆ 配备 <b>fantoni</b> 专用百页型风口 <math>\Phi 80\text{mm}</math> 四个，百页型风口 <math>\Phi 125\text{mm}</math> 一个。</li> </ul>
主机附件	配备 <b>fantoni</b> 专用百页型风口 $\Phi 80\text{mm}$	$\Phi 80\text{mm}$ 圆型回风风口
	配备 <b>fantoni</b> 专用百页型风口 $\Phi 125\text{mm}$	$\Phi 125$ 圆型回风风口
	$\Phi 80\text{mm}$ 自平衡调节器	专用送风风阀
	<b>fantoni</b> 专用的控制器	FGT86709 开关式控制器
管道	$\Phi 80\text{mm}$ UPVC 管材或软管	新风系统专用软管， $\Phi 80\text{mm}$ ，用于连接主机与回风口
	$\Phi 125\text{mm}$ UPVC 管材或软管	新风系统专用软管， $\Phi 125\text{mm}$ ，用于连接主机与回风口
技术支持		免费的专业设计、并提供安装、施工等技术支持。

表七、梵东尼自平衡新风 FKW 系列设备清单的详细说明—FKW370-G2008

所属	名称	说明
主机	<p>FKW370-G2008</p> 	<ul style="list-style-type: none"> <li>◆ 特有的自平衡技术，保证风量恒定，风压自动调节。</li> <li>◆ 新型高静音专用梵东尼电机；带过热保护的双速电机，高机外静压，低噪音风机提供连续静音运行；</li> <li>◆ 机壳采用专用高强度工程塑料，耐热、抗老化、轻便耐用；</li> <li>◆ 配备 <b>fantoni</b> 专用的开关式控制器；</li> <li>◆ 配备 <b>fantoni</b> 专用百页型风口 <math>\Phi 80\text{mm}</math> 四个，百页型风口 <math>\Phi 125\text{mm}</math> 一个。</li> </ul>
主机附件	配备 <b>fantoni</b> 专用百页型风口 $\Phi 80\text{mm}$	$\Phi 80\text{mm}$ 圆型回风风口
	配备 <b>fantoni</b> 专用百页型风口 $\Phi 125\text{mm}$	$\Phi 125$ 圆型回风风口
	$\Phi 80\text{mm}$ 自平衡调节器	专用送风风阀
	<b>fantoni</b> 专用的控制器	FGT86709 开关式控制器
管道	$\Phi 80\text{mm}$ UPVC 管材或软管	新风系统专用软管， $\Phi 80\text{mm}$ ，用于连接主机与回风口
	$\Phi 125\text{mm}$ UPVC 管材或软管	新风系统专用软管， $\Phi 125\text{mm}$ ，用于连接主机与回风口
技术支持		免费的专业设计、并提供安装、施工等技术支持。

表八、梵东尼自平衡新风 FKW 系列设备清单的详细说明—FKW370-L2009

所属	名称	说明
主机	<p>FKW370-L2009</p> 	<ul style="list-style-type: none"> <li>◆ 特有的自平衡技术，保证风量恒定，风压自动调节。</li> <li>◆ 新型高静音专用梵东尼电机；带过热保护的双速电机，高机外静压，低噪音风机提供连续静音运行；</li> <li>◆ 机壳采用专用高强度工程塑料，耐热、抗老化、轻便耐用；</li> <li>◆ 配备 <b>fantoni</b> 专用的开关式控制器；</li> <li>◆ 配备 <b>fantoni</b> 专用百页型风口 <math>\Phi 80\text{mm}</math> 四个，百页型风口 <math>\Phi 125\text{mm}</math> 一个。。</li> </ul>
主机附件	配备 <b>fantoni</b> 专用百页型风口 $\Phi 80\text{mm}$	$\Phi 80\text{mm}$ 圆型回风风口
	配备 <b>fantoni</b> 专用百页型风口 $\Phi 125\text{mm}$	$\Phi 125$ 圆型回风风口
	$\Phi 80\text{mm}$ 自平衡调节器	专用送风风阀
	<b>fantoni</b> 专用的控制器	FGT86709 开关式控制器
管道	$\Phi 80\text{mm}$ UPVC 管材或软管	新风系统专用软管， $\Phi 80\text{mm}$ ，用于连接主机与回风口
	$\Phi 125\text{mm}$ UPVC 管材或软管	新风系统专用软管， $\Phi 125\text{mm}$ ，用于连接主机与回风口
技术支持		免费的专业设计、并提供安装、施工等技术支持。

## 梵东尼自平衡中央新风 FKW 系列主要技术参数

表一、梵东尼自平衡新风系列技术参数—FKW198-G2008:

型 号	FKW198-G2008
最大风量	198 m <sup>3</sup> /h
电机转数	1350 转/分
电机功率 (耗能比较)	37W 覆盖面积大
机外静压	90Pa
主机尺寸 (mm)	325×275×280
高效电机	梵东尼
产品先进性	最新型 高科技 节能静音
电源电压	230V
控制器	FGT86709 开关式控制器
运行环境	-10~40 度
噪音值	<35 分贝(主机 2m 周围)
净量 [Kg]	3.2

- 1、梵东尼自平衡中央新风 FKW 系列 FKW198-G2008 风量及噪音指数均为连接系统后测出的平均参数。
- 2、有效风量是根据主机外管路及部件压力损失而推论的相应风量。
- 3、梵东尼自平衡中央新风 FKW 系列 FKW198-G2008 在住宅连接管路及部件后的常规风量约为高速档 198 m<sup>3</sup>/h，低速档 153 m<sup>3</sup>/h。

表二、梵东尼自平衡新风系列技术参数—FKW198-L2009:

型 号	FKW198-L2009
最大风量	198 m <sup>3</sup> /h
电机转数	1350 转/分
电机功率 (耗能比较)	37W 覆盖面积大
机外静压	90Pa
主机尺寸 (mm)	325×275×280
高效电机	梵东尼
产品先进性	最新型 高科技 节能静音
电源电压	230V
控制器	FGT86709 开关式控制器
运行环境	-10~40 度
噪音值	<35 分贝(主机 2m 周围)
净量 [Kg]	3.2

- 1、梵东尼自平衡中央新风 FKW 系列 FKW198-L2009 风量及噪音指数均为连接系统后测出的平均参数。
- 2、有效风量是根据主机外管路及部件压力损失而推论的相应风量。
- 3、梵东尼自平衡中央新风 FKW 系列 FKW198-L2009 在住宅连接管路及部件后的常规风量约为高速档 198 m<sup>3</sup>/h，低速档 153 m<sup>3</sup>/h。



表三、梵东尼自平衡新风系列技术参数—FKW230-G2008:

型 号	FKW230-G2008
最大风量	230 m <sup>3</sup> /h
电机转数	1550 转/分
电机功率 (耗能比较)	54W 覆盖面积大
机外静压	110Pa
主机尺寸 (mm)	325×275×280
高效电机	梵东尼
产品先进性	最新型 高科技 节能静音
电源电压	230V
控制器	FGT86709 开关式控制器
运行环境	-10~40 度
噪音值	<35 分贝(主机 2m 周围)
净量 [Kg]	3.3

- 1、梵东尼自平衡中央新风 FKW 系列 FKW230-G2008 风量及噪音指数均为连接系统后测出的平均参数。
- 2、有效风量是根据主机外管路及部件压力损失而推论的相应风量。
- 3、梵东尼自平衡中央新风 FKW 系列 FKW230-G2008 在住宅连接管路及部件后的常规风量约为高速档 230 m<sup>3</sup>/h，低速档 180 m

表四、梵东尼自平衡新风系列技术参数—FKW230-L2009:

型 号	FKW230-L2009
最大风量	230 m <sup>3</sup> /h
电机转数	1550 转/分
电机功率 (耗能比较)	54W 覆盖面积大
机外静压	110Pa
主机尺寸 (mm)	325×275×280
高效电机	梵东尼
产品先进性	最新型 高科技 节能静音
电源电压	230V
控制器	FGT86709 开关式控制器
运行环境	-10~40 度
噪音值	<35 分贝(主机 2m 周围)
净量 [Kg]	3.3

- 1、梵东尼自平衡中央新风 FKW 系列 FKW230-L2009 风量及噪音指数均为连接系统后测出的平均参数。
- 2、有效风量是根据主机外管路及部件压力损失而推论的相应风量。
- 3、梵东尼自平衡中央新风 FKW 系列 FKW230-L2009 在住宅连接管路及部件后的常规风量约为高速档 230 m<sup>3</sup>/h，低速档 180 m<sup>3</sup>/h。

表五、梵东尼自平衡新风系列技术参数—FKW320-G2008:

型 号	FKW320-G2008
最大风量	320 m <sup>3</sup> /h
电机转数	1600 转/分
电机功率 (耗能比较)	65W 覆盖面积大
机外静压	120Pa
主机尺寸 (mm)	325×275×280
高效电机	梵东尼
产品先进性	最新型 高科技 节能静音
电源电压	230V
控制器	FGT86709 开关式控制器
运行环境	-10~40 度
噪音值	<38 分贝(主机 2m 周围)
净量 [Kg]	3.5

- 1、梵东尼自平衡中央新风 FKW 系列 FKW320-G2008 风量及噪音指数均为连接系统后测出的平均参数。
- 2、有效风量是根据主机外管路及部件压力损失而推论的相应风量。
- 3、梵东尼自平衡中央新风 FKW 系列 FKW320-G2008 在住宅连接管路及部件后的常规风量约为高速档 320 m<sup>3</sup>/h，低速档 248 m<sup>3</sup>/h。

表六、梵东尼自平衡新风系列技术参数—FKW320-L2009:

型 号	FKW320-L2009
最大风量	320 m <sup>3</sup> /h
电机转数	1600 转/分
电机功率 (耗能比较)	65W 覆盖面积大
机外静压	120Pa
主机尺寸 (mm)	325×275×280
高效电机	梵东尼
产品先进性	最新型 高科技 节能静音
电源电压	230V
控制器	FGT86709 开关式控制器
运行环境	-10~40 度
噪音值	<38 分贝(主机 2m 周围)
净量 [Kg]	3.5

- 1、梵东尼自平衡中央新风 FKW 系列 FKW320-L2009 风量及噪音指数均为连接系统后测出的平均参数。
- 2、有效风量是根据主机外管路及部件压力损失而推论的相应风量。
- 3、梵东尼自平衡中央新风 FKW 系列 FKW320-L2009 在住宅连接管路及部件后的常规风量约为高速档 320 m<sup>3</sup>/h，低速档 248 m<sup>3</sup>/h。

表七、梵东尼自平衡新风系列技术参数—FKW370-G2008:

型 号	FKW370-G2008
最大风量	370 m <sup>3</sup> /h
电机转数	1900 转/分
电机功率 (耗能比较)	86W 覆盖面积大
机外静压	120Pa
主机尺寸 (mm)	325×275×280
高效电机	梵东尼
产品先进性	最新型 高科技 节能静音
电源电压	230V
控制器	FGT86709 开关式控制器
运行环境	-10~40 度
噪音值	<38 分贝(主机 2m 周围)
净量 [Kg]	3.5

- 1、梵东尼自平衡中央新风 FKW 系列 FKW370-G2008 风量及噪音指数均为连接系统后测出的平均参数。
- 2、有效风量是根据主机外管路及部件压力损失而推论的相应风量。
- 3、梵东尼自平衡中央新风 FKW 系列 FKW370-G2008 在住宅连接管路及部件后的常规风量约为高速档 370 m<sup>3</sup>/h, 低速档 289 m<sup>3</sup>/h。

表八、梵东尼自平衡新风系列技术参数—FKW370-L2009:

型 号	FKW370-L2009
最大风量	370 m <sup>3</sup> /h
电机转数	1900 转/分
电机功率 (耗能比较)	86W 覆盖面积大
机外静压	120Pa
主机尺寸 (mm)	325×275×280
高效电机	梵东尼
产品先进性	最新型 高科技 节能静音
电源电压	230V
控制器	FGT86709 开关式控制器
运行环境	-10~40 度
噪音值	<38 分贝(主机 2m 周围)
净量 [Kg]	3.5

- 1、梵东尼自平衡中央新风 FKW 系列 FKW370-L2009 风量及噪音指数均为连接系统后测出的平均参数。
- 2、有效风量是根据主机外管路及部件压力损失而推论的相应风量。
- 3、梵东尼自平衡中央新风 FKW 系列 FKW370-L2009 在住宅连接管路及部件后的常规风量约为高速档 370 m<sup>3</sup>/h，低速档 289 m<sup>3</sup>/h。

## 梵东尼自平衡中央新风 FKW 系列

### 在设计、制造、检验、试验方面的主要标准

#### 一、设计依据：

1. 甲方对新风系统的技术要求及使用要求
2. 甲方提供的该工程的设计图纸
3. GBJ19-87采暖通风与空气调节设计规范（2005版）
4. GB50243-2002通风与空调工程施工质量验收规范
5. GB/T8883-2002室内空气质量标准
6. GB/T9068-1988采暖通风与空气调节设备噪声功率级的测定工程法
7. JB/T6444-1992风机包装通用技术条件
8. GB50303-2002建筑电气工程施工质量验收规范
9. 通风换气标准
  - ASHRAE 62-2001 规定了保持可接受的空气品质所需通风换气标准
10. 国家和国际通风标准
  - 国际家居标准International Residential Code (IRC)
  - 国际节能标准International Energy Conservation Code (IECC)

#### 二、设计原则：

一套好的通风系统，首先应保证足够的风量；其次，空气的流向必须是科学合理有序；另外，通风的时间不能间断，因为我们每个人 24 小时都在不停的呼吸，随时都需要新鲜的空气，所以，我们的通风也必须保证 24 小时能够不间断运行。

**原则一：**定义新风路径——新风从空气较洁净区进入，由污浊处排出。一般污浊空气从浴室、卫生间及厨房排出，而新鲜空气则从起居室、卧室等区域送入。

**原则二：**确定住房内的最小排风量——以满足人们日常工作、休息时所需的新鲜空气量。按国家通风规范，每人每小时必须保证 30 立方米。

**原则三：**定义新风时间——保证新风的连续性，一年 365 天，一天 24 小时连续不间断通风。

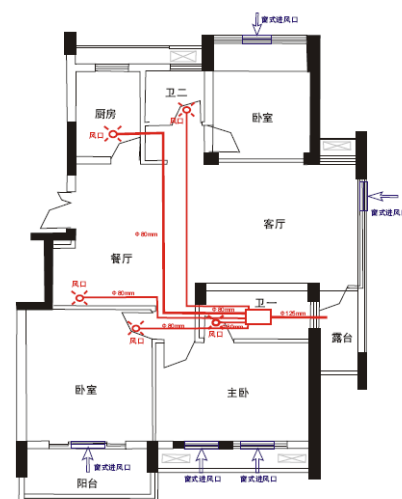


梵东尼自平衡中央新风系统，由主机、进风口、回风口及管网组成。安装在吊顶内的主机通过管道与一系列的回风口相连，风机启动，室内受污染的空气经回风口及主机往室外，使室内形成负压，室外新鲜空气将从安装在窗框上方（窗框与墙体之间）的进风器进入室内。新鲜空气由进口器进入室内，从而使您可呼吸到高品质的新鲜空气。该系统最大的特点在于：特有的自平衡技术，保证风量恒定，风压自动调节。控制通风路径，空气由主生活区域（卧室、客厅等）流向次生活区域（厨房、卫生间等），避免污浊空气回流。配置 fantoni 电机，带过热保护的双速电机，高机外静压，低噪音风机提供连续静音运行。灵活的安装模式，可以任意选择 3 至 5 个风口，调节风量以满足不同面积的房间要求。机壳采用专用高强度工程塑料，耐热、抗老化、轻便耐用。回风口风管为  $\Phi 125\text{mm}$  与  $\Phi 80\text{mm}$ ，总回风管道  $\Phi 125\text{mm}$ 。回风口安装于吊顶上，通过管道与回风口连接，组成排风系统。

### 三、设计思路

1. 根据室内人员数量确定新风量。
2. 根据室内次区域污染量确定排风量。
3. 主机安装在远离休息区的吊顶或设备间。
4. 管道布置在次区域吊顶内。
5. 进风口均匀的布置在人员活动较多的主区域。
6. 回风口一般布置在污染的次区域。

注：主区域系指卧室、客厅、书房等区域；次区域系指厨房、卫生间、走廊过道及餐厅等区域。



### 四、选型的标准：

目前有多个标准可作为计算维持健康室内空气品质所需新风量的选型依据：

- 国际通用标准 ASHRAE62-1989

规定室内每小时最小新风换气量 0.35 次以上，同时不可少于每人 15CFM(25CMH) 的新风量。

- 中国室内空气质量规范规定生活环境中至少每人 30CMH 的新风量。

所需新风量 (CMH) = 房间面积 (sqm) × 净层高 (m) × 每小时换气次数 (ACH)

注：CMH 立方米 sqm 平方米

新风换气次数参考表

房间类型	不吸烟				少量吸烟			大量吸烟	
	一般病房	体育馆	影剧院 百货商场	计算机房	办公室	餐厅	高级客房	会议室	迪吧 KTV 酒吧 宾馆
每人所需 新风量 Q(m <sup>3</sup> /h)	17-42	8-20	8.5-21	40-100	25-62	20-50	30-75	50-125	30-75
房间新风 换气次数 P(次/h)	0.5-1.25	2.5-6.25	1.56-3.66	1.06-2.66	10.6-2.9	1.25-3.13	1.88-4.69	3.13-7.81	1.88-4.69

**举例：**以面积 138m<sup>2</sup>，净层高为 2.6m(排除吊顶天花的空间)，三室二厅二卫的公寓住宅为例。

选用的设备： 1. 自平衡新风主机，风量 370m<sup>3</sup>/h ； 2. 五个回风口； 3. 五个自平衡进风口

## 梵东尼自平衡中央新风系统工程设计说明

根据房屋结构在我们的设计中做了以下处理：

1、在我们的新风设计中进风口数量设定依据按以下两种原理：

a、排风量和进风量的配比为 1：0.5

b、根据主要房间面积计算得出所需新风口的数量

具体公式如下： $N = \lceil (S/\text{风量}) + 1 \rceil$ （取整）其中：N：主要房间新风口的数量 S：主要房间面积 风量：为所使用的新风口的风量

例：我们使用的新风口的风量为  $30\text{M}^3/\text{H}$ ， $S = 20\text{M}^2$ ，那么： $N = \lceil (20/30) + 1 \rceil = \lceil 1.6 \rceil = 2$ ，安装两个新风口

注：以上两种方法应配合使用，并应首先考虑第一种方法

2、a. 通常采用吊顶安装，安装位置要注意。

b. 在接近新风机处安装电源插座。

c. 为方便日后维护，应考虑在机器前方或吊顶上留有  $500\text{mm} \times 500\text{mm}$  维修口。

产品是在严格受控环境之下测试及测定，如果环境条件有所改变，在性能表现上会有微小的差异。

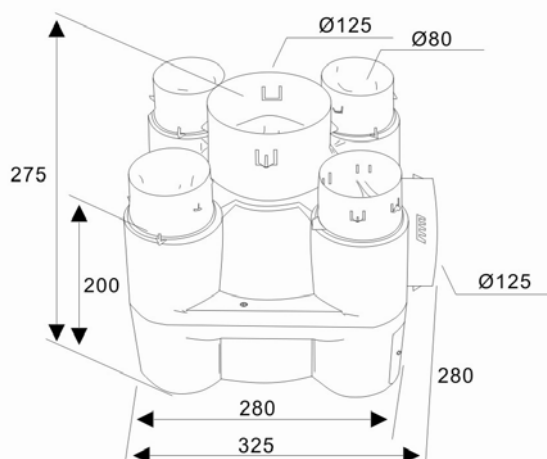
电源：230Vac/50hz

环境温度：储藏与运输  $-15\text{--}50^\circ\text{C}$

运行温度  $-10\text{--}40^\circ\text{C}$

安装方式：吊顶安装

机组尺寸：325（长） $\times$ 275（宽） $\times$ 280（高）



## 梵东尼自平衡中央新风系统安装设计说明

### (附设计图)

#### 一、梵东尼自平衡中央新风系统的具体施工流程

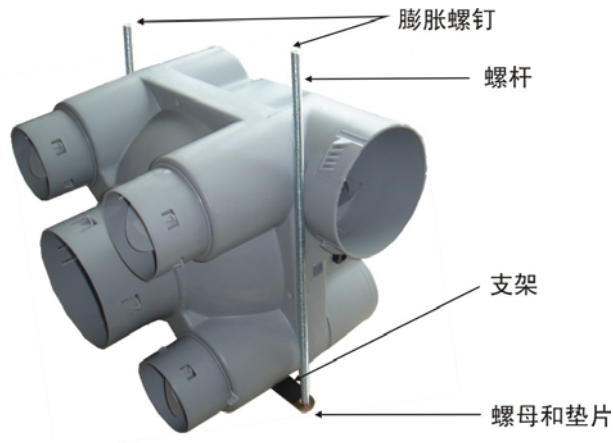
施工准备→材料、设备及部件检验→现场放样→支架制安→风管制作→风管检查验收→风管安装→新风设备进场→设备验收→设备安装→单机试运转→系统调试→验收

#### 二、梵东尼自平衡中央新风系统主机

梵东尼自平衡中央新风系统主机可提供室内每小时一次左右的持续换气，主机位置通常情况下应放置卫生间、厨房间等较易产生异味的房间吊顶中，吊顶高 50mm 左右，尽量配合室内装饰。在主机附近应预留 500×500 的检修口便于产品保养。当吊顶过低时，可把主机安装放在橱柜中。主机外 4 口位置尽量隐蔽，保持建筑外墙美观，采用 125mm 口径的软管与主机。梵东尼自平衡中央新风系统产生的噪音不影响正常工作。

#### 梵东尼自平衡中央新风系统主机安装部分

- 1、橱柜内的安装（若遇厨房吊顶过低）
  - 1.1 主机可配合橱柜形式及外气口位置进行放置。
  - 1.2 主机用支架固定在橱柜内。
  - 1.3 管道向上穿过吊顶通向各个房间。
- 2、吊顶上的安装（通常情况）
  - 2.1 采用 8mm 口径的内膨胀螺丝固定。
  - 2.2 8mm 口径×35mm 吊杆拧入膨胀螺丝中。
  - 2.3 两根 8mm 口径×35mm 吊杆之间间距为 290mm。
  - 2.4 采用螺母把 20×3×310 扁铁支架与吊杆相连。
  - 2.5 在橡塑海绵软垫支架上放置主机，并拧紧螺栓。
  - 2.6 在主机附近应设置 500×500 的检修口。



自平衡安装示意

### 三、梵东尼自平衡中央新风系统的管网

梵东尼自平衡中央新风系统的管网是连接主机与风口的重要部分，系统管网尽量少穿墙，尽可能布置在室内装饰吊顶中。软管应尽可能拉直，中间可用管卡每间隔 1.5m 进行固定，以避免管道振动。梵东尼自平衡中央新风系统管网的密闭性必须严格按照要求执行，在吊顶上避免与其他管道交织，严格按照气体传输要求安装，保证无旁流。

#### 梵东尼自平衡中央新风系统管网安装部分

- 1、现场梵东尼自平衡中央新风系统管网的切割要有足够的施工场地，管线之间密切协调，计算后使用专用工具切割管道，切割边缘要平滑，管道外观无任何损伤。
- 2、管道与主机的连接仅用尼龙扎带就能满足与主机及风口的固定。
- 3、管网走向尽可能满足室内装饰吊顶，少穿梁及剪力墙。
- 4、采用管卡固定件固定管道，避免由于风速过大造成的管道振动。
- 5、管网系统进行气密性测试，保证管网网络的密封性。

### 四、梵东尼自平衡中央新风系统回风口

梵东尼自平衡中央新风系统回风口一般布置在浴室、卫生间、厨房、储藏室、吸烟区等空气污染严重的地方并需使布置位置尽量配合室内装饰，并远离空调送风口 2m。与软管连接主机，通常由 2-4 个 80mm 口径与一个 125mm 口径的风口组成，覆盖房间需要新鲜空气流通的空间。

### 梵东尼自平衡中央新风系统回风口安装部分

- 1、天花石膏板中先预留 125mm 口径或 80mm 口径管道孔，并拉出少许软管。
- 2、室内修饰完工后可安装风口。
- 3、先用扎带把软管和三齿套筒固定好，并将套管插入预留孔中，最后在将风口直接插入三齿套筒中。



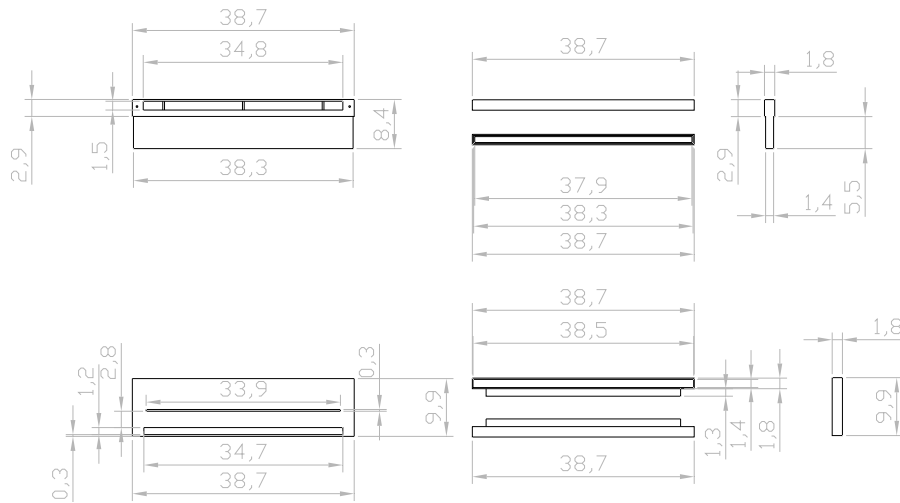
### 五、梵东尼自平衡中央新风系统进风口

梵东尼自平衡中央新风系统的进风口可根据房屋结构选择窗式进风口或墙式进风口。通常安装在除厨房、卫生间以外的所有房间靠近外窗的位置，保证无破损，安装方向正确，确保负压状态下有新鲜空气流进室内。

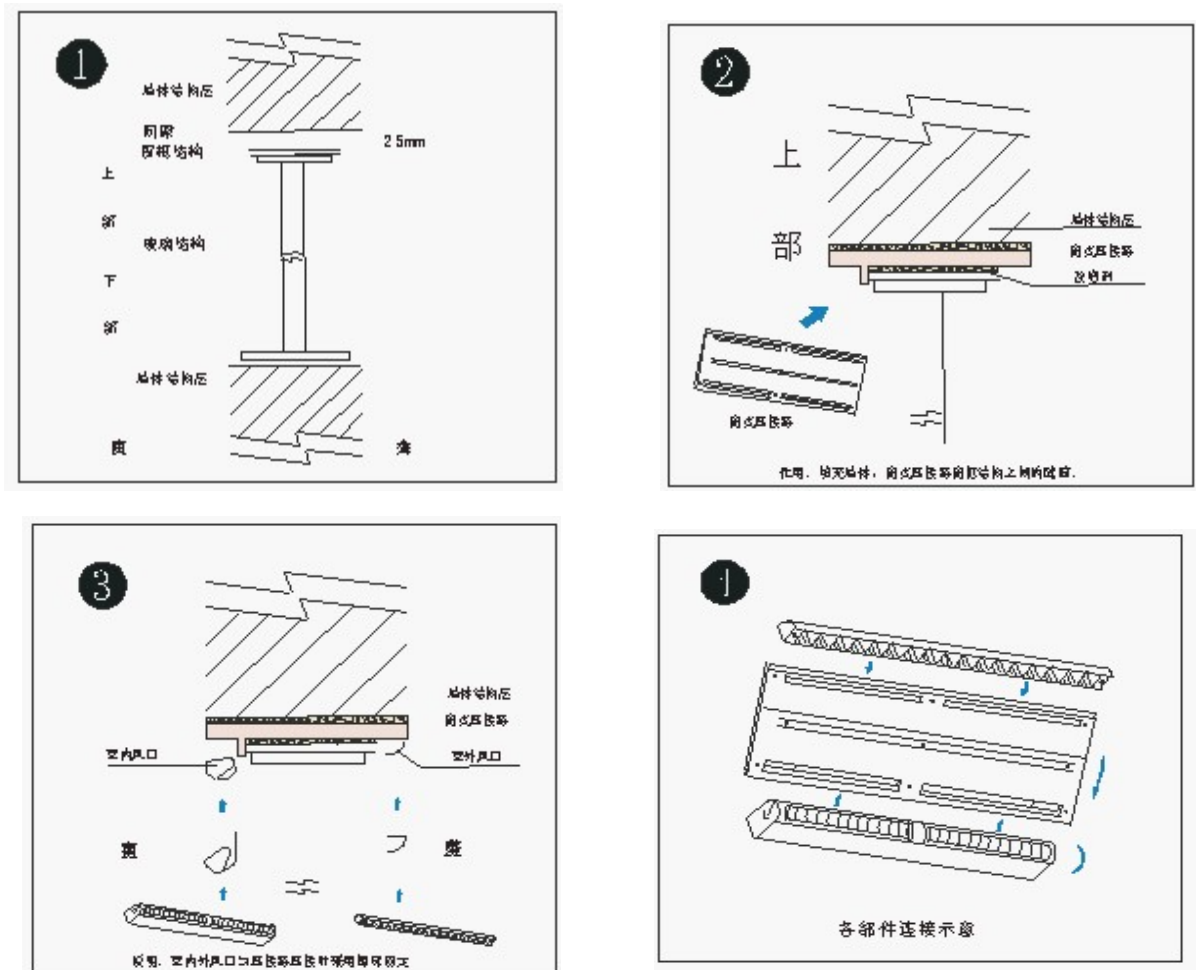
进风口是机械单向流新风系统的重要组件，它能确保持续进风。新鲜空气首先进入室内主要房间：卧室、起居室等。进入室内的空气，通过房内门底缝，过渡百叶，进入厨房及卫生区域，污浊空气被排至室外。在自平衡系统中，自平衡式进风口能保证恒定的新风量，且与外界的气候条件及室内居住情况无关。



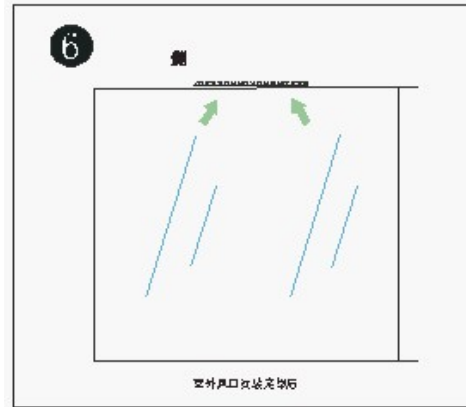
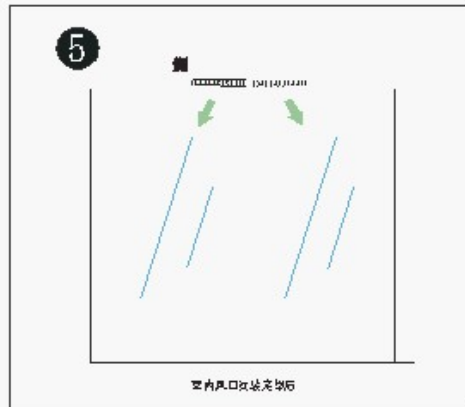
窗式进风口套筒尺寸



窗式进风口各部件安装步骤:

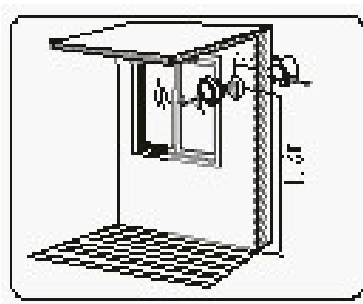
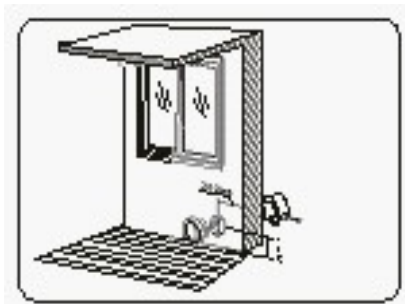






**墙式进风口各部件安装步骤:**

- 1、墙式进风口大部分安装在墙角距离窗侧 300mm，离地面 300mm 处。
- 2、墙式进风口也可在圆孔中心离地 1.8m 左右处安装。
- 3、安装前需要在合理位置处钻出 110mm 口径的圆孔。  
(宜在其间嵌入与墙体同深的 110mm 口径的排水套管)。
- 4、ABS 外气口嵌入外墙孔处，并将与外墙紧贴处打上硅胶。
- 5、内墙孔处仅需插入墙式进风口内气口。



## 六、梵东尼自平衡中央新风系统开关的设置

### 1、标准配置

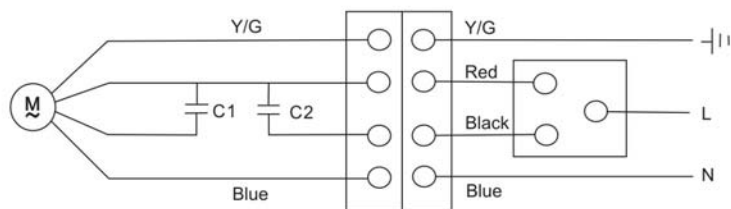
1、FGT86709 开关式控制器是超静音中央新风系统标配的主控制器，标准的 86#二速墙装手动控制，操作简单方便。



FGT86709 FGT86708

墙装 FGT86708 液晶显示控制器是是可选控制器，该控制器具有以下功能：

- 2、通风模式选择
- 3、自动及手动二速风控制
- 4、LCD 显示
- 5、时钟显示与定时开关等功能



FGT86709开关式控制器接线图

## 梵东尼中央新风系统部分工程实例

宁波市检察院	上虞滨江 1 号	白银市环保局检测中心机房
宁波海曙检察院	雅戈尔·都市森林	青岛海信燕儿岛公寓
广东发展银行宁波支行	宁波君悦花园	济南历下龙泉山庄
中国建设银行宁波支行	杭州通原·沐桥公寓	济南三翔 SOSA 基地
中国光大银行北仑支行	杭州九溪玫瑰园	深圳大铲湾码头(一期)
宁波嘉顿咖啡馆	临安春天花园	三门峡金泉宾馆
雅戈尔·比华丽别墅	青岛依泉美庐	绍兴中国轻纺城工商分局
瑞安绿化庭园	上海汤臣高尔夫别墅	利欧集团办公楼
锦成唯美格调公寓	温州铂金府邸	北京玫瑰园别墅
台州锦园小区	江西日月明公司办公楼	大连红叶日本料理
慈溪万翔·美域	天津弘泽·印象	三门湾工艺有限公司办公楼
玉环欧洲花园别墅	绿筑·水墨澜庭(2008年北京奥运会鸟巢合作商)	



### 备注:

以上是我公司在全国的典型工程实例,作为从事于中央新风系统销售、安装、维保的专业型公司,目前国内与我们竞争的几个厂家(品牌)是无法做到的,如贵司要考察实地项目,我方将提供更详尽的工程实例。